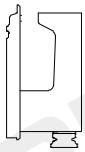

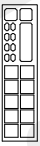

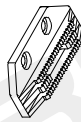





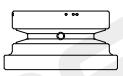
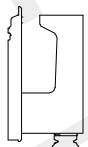

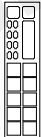
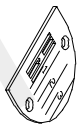
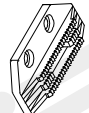
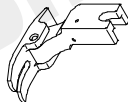







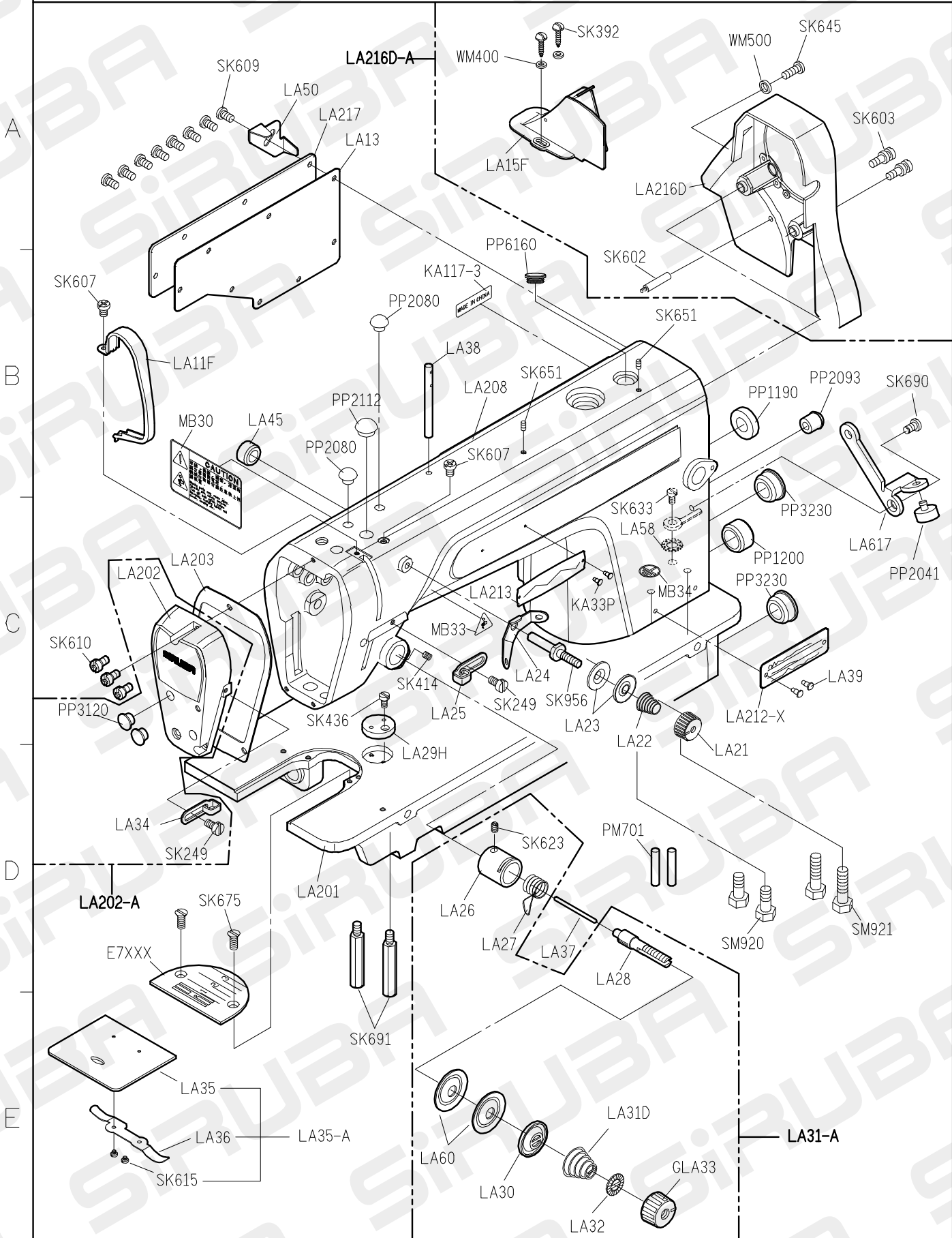
L 918自動切線型規格件表 / CONVERSION CHART

| | | | | | | | | | | | |
|---|--|---|---|---|---|---|---|---|---|---|---|
|  | MODEL |  |  |  |  |  |  |  |  |  |  |
| 機 型 | SUB-CLASS | 規 格 | OPERATING PANEL | 針 板 | FEED DOG | 押 具 | 梭 頭 ASM | 梭 殼 ASM | 梭 子 | 針 號 | HAND WHEEL |
| L918-L1-00 ~ L918-L1-03 | 薄布料 | 薄布料 light weight material | 無 | E701 | D701 | P721 | G121 | G202 | G303 | DAX1#9 | 皮帶輪 |
| L918-L1-10 ~ L918-L1-13 | 中厚布 | 中厚布 | L-900 | E701 | D701 | P721 | G121 | G202 | G303 | DAX1#9 | |
| L918-M1-00 ~ L918-M1-03 | 至 厚布料 | 至 厚布料 | 無 | E704 | D701 | P701 | G121 | G202 | G303 | DBX1#14 | GLH01-A1 |
| L918-M1A-00 ? (L918-M1C-00) L918-M1A-03 ? (L918-M1C-03) | from medium weight material to heavy weight material | from medium weight material to heavy weight material | L-900 | E704D | D702 | P701 | G121 | G202 | G303 | DBX1#14 | |
| L918-M1-10 ~ L918-M1-13 | | | | E704 | D701 | P701 | G121 | G202 | G303 | DBX1#14 | |
| L918-M1A-10 ? (L918-M1C-10) L918-M1A-13 ? (L918-M1C-13) | | | | E704D | D702 | P701 | G121 | G202 | G303 | DBX1#14 | |

L 918自動切線型規格件表 / CONVERSION CHART

| | | | | | | | | | | | |
|---|-----------|---|---|---|---|---|---|---|---|---|---|
|  | MODEL |  |  |  |  |  |  |  |  |  |  |
| 機 型 | SUB-CLASS | 規 格 | OPERATING PANEL | 針 板 | 送 具 | 押 具 | 梭 頭 | 梭 殼 | 梭 子 | 針 號 | 皮帶輪 |
| L918-H1-00 ? (L918-H1-03) | | 中厚布 | | E711 | D711 | P711 | G125 | G202 | G303 | DBX1#21 | GLH01-A1 |
| L918-H1-00A ? (L918-H1-03A) | | 至 | | E711 | D711 | P711 | G125 | G202 | G303 | DBX1#21 | GLH01Q-E |
| L918-H1A-00 ? (L918-H1C-03) | | 厚布料 | | E711D | D711D | P711D | G125 | G202 | G303 | DBX1#21 | GLH01-A1 |
| L918-H1A-00A ? (L918-H1C-00A) | | from medium weight material to heavy weight material | | E711D | D711D | P711D | G125 | G202 | G303 | DBX1#21 | GLH01Q-E |
| L918-H1A-03A ? (L918-H1C-03A) | | | L-900 | E711 | D711 | P711 | G125 | G202 | G303 | DBX1#21 | GLH01-A1 |
| L918-H1-10 ? (L918-H1C-10) | | | L-900 | E711D | D711D | P711D | G125 | G202 | G303 | DBX1#21 | GLH01-A1 |
| L918-H1-13 ? (L918-H1C-13) | | | L-900 | E711D | D711D | P711D | G125 | G202 | G303 | DBX1#21 | GLH01-A1 |

L918-UPARTS LIST FOR LA GROUP P.1/1



L818F-U PARTS LIST FOR LC GROUP P.2/2

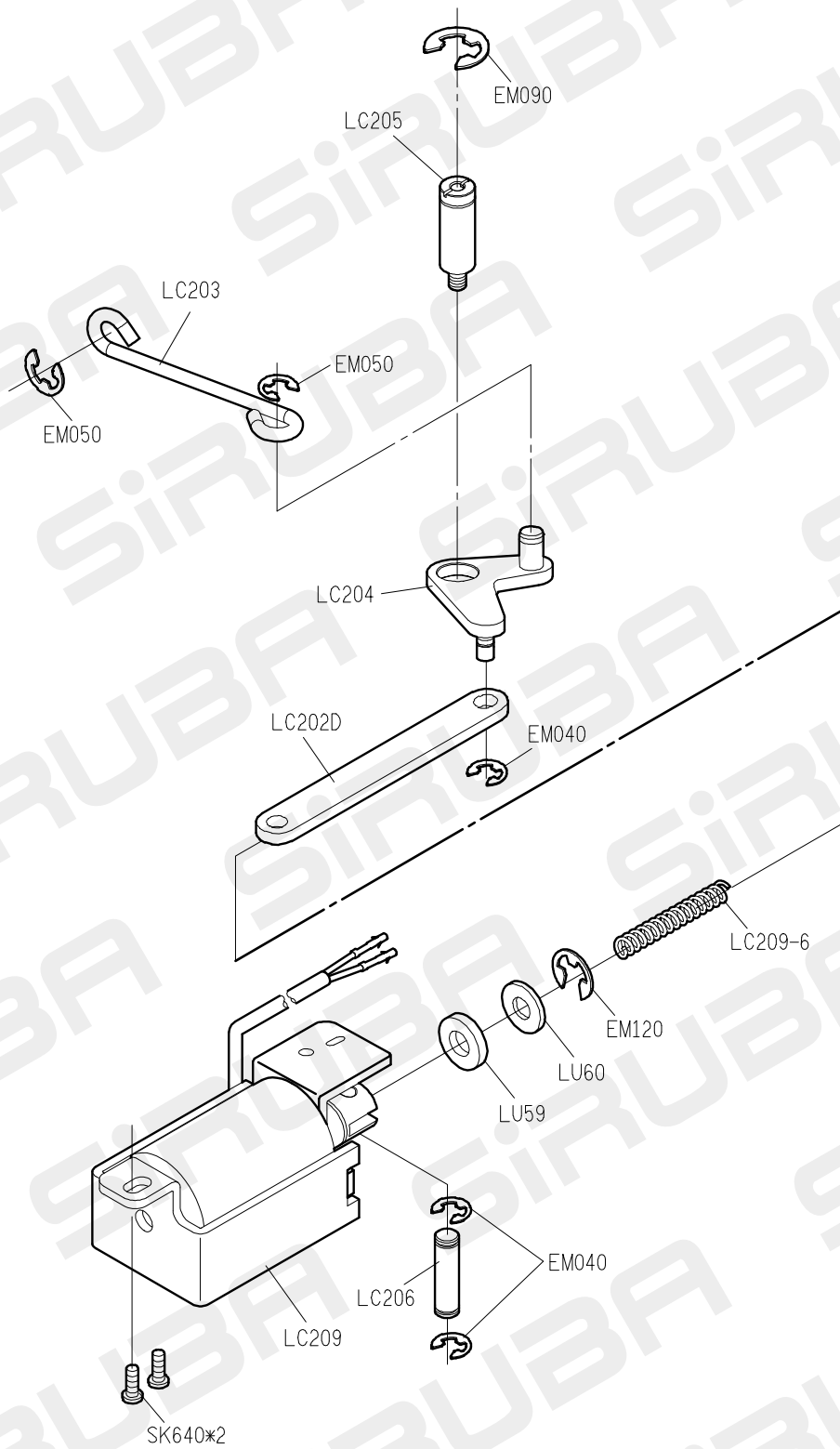
A

B

C

D

E



L918-U PARTS LIST FOR LD GROUP P.1/1

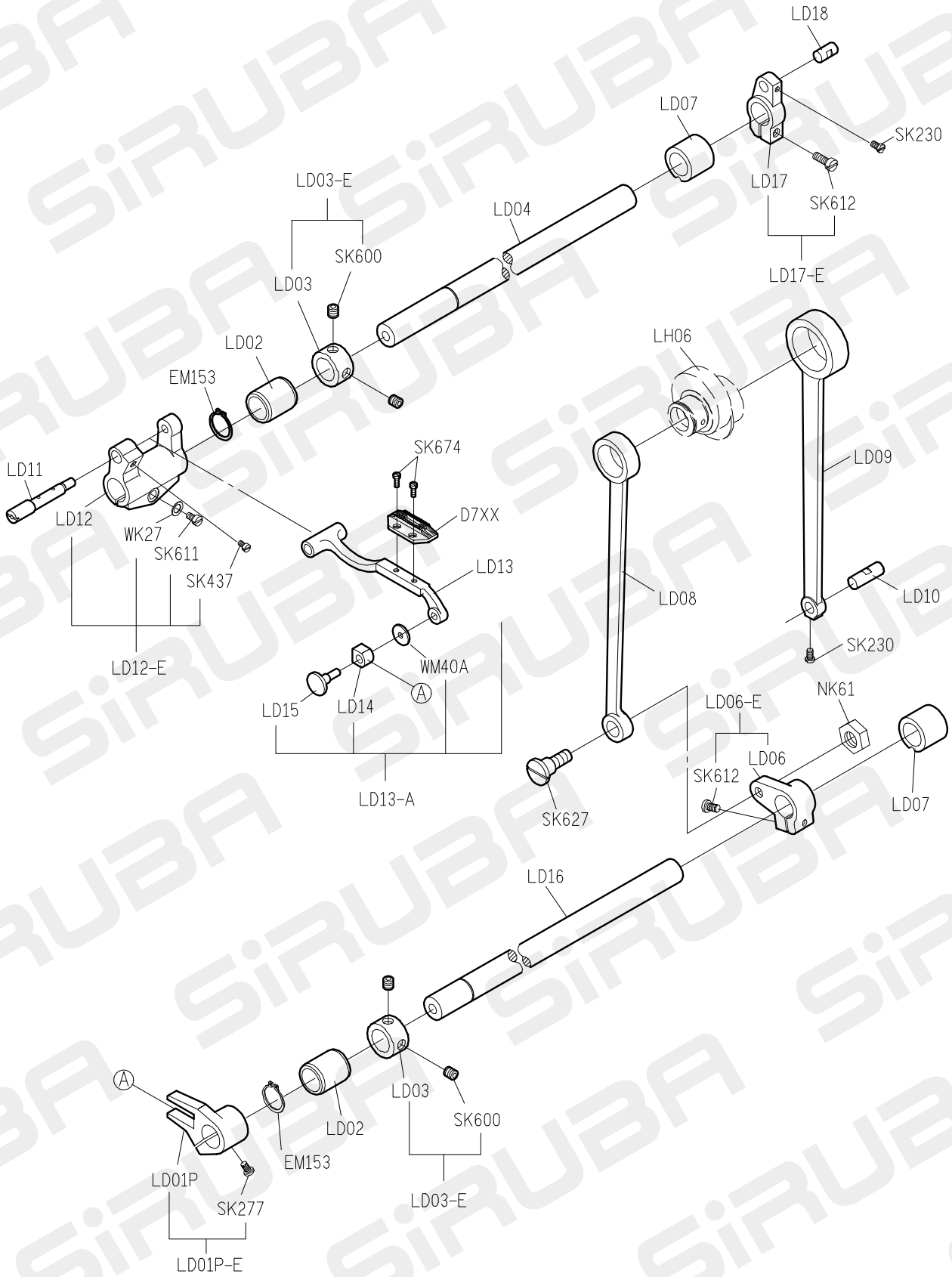
A

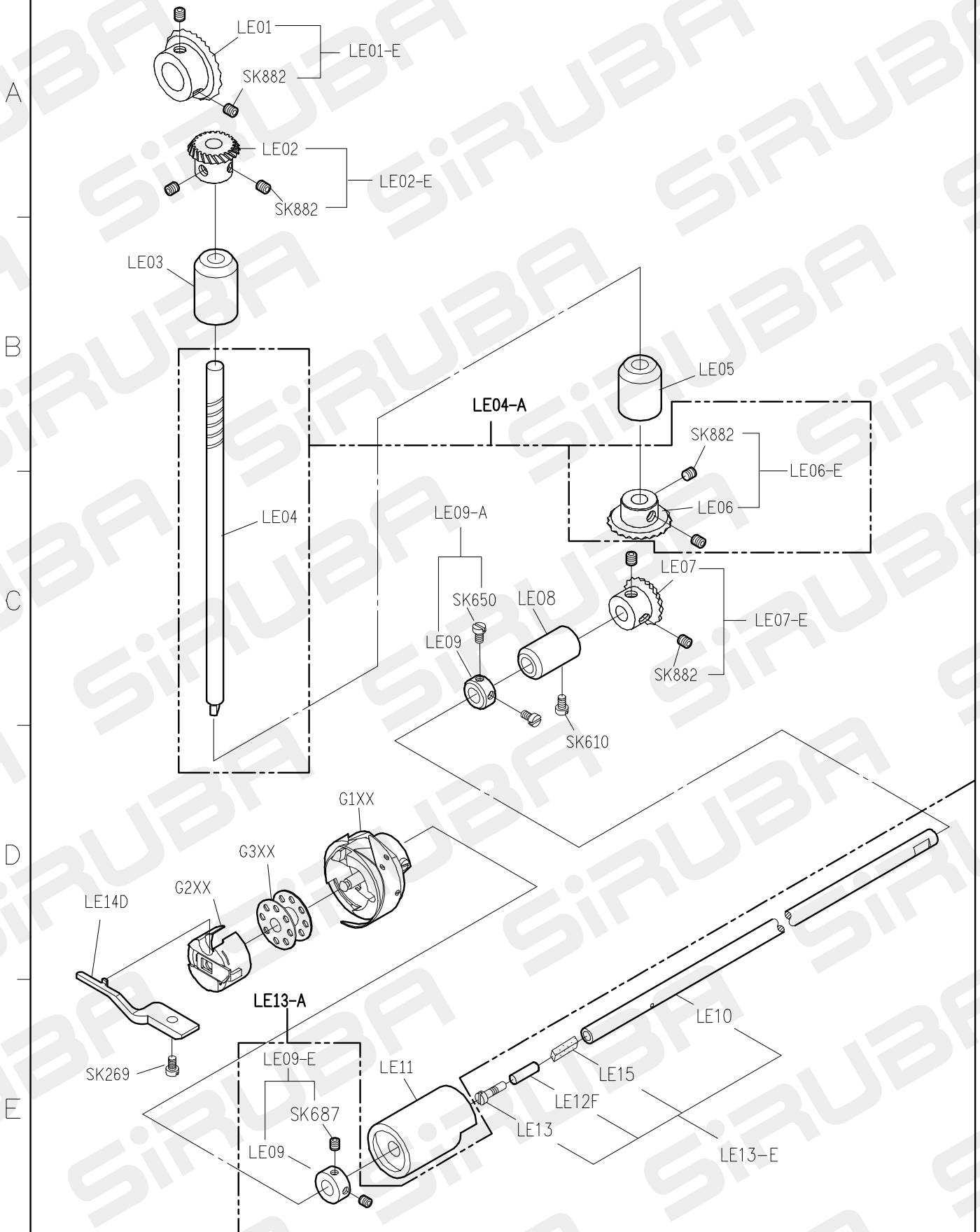
B

C

D

E

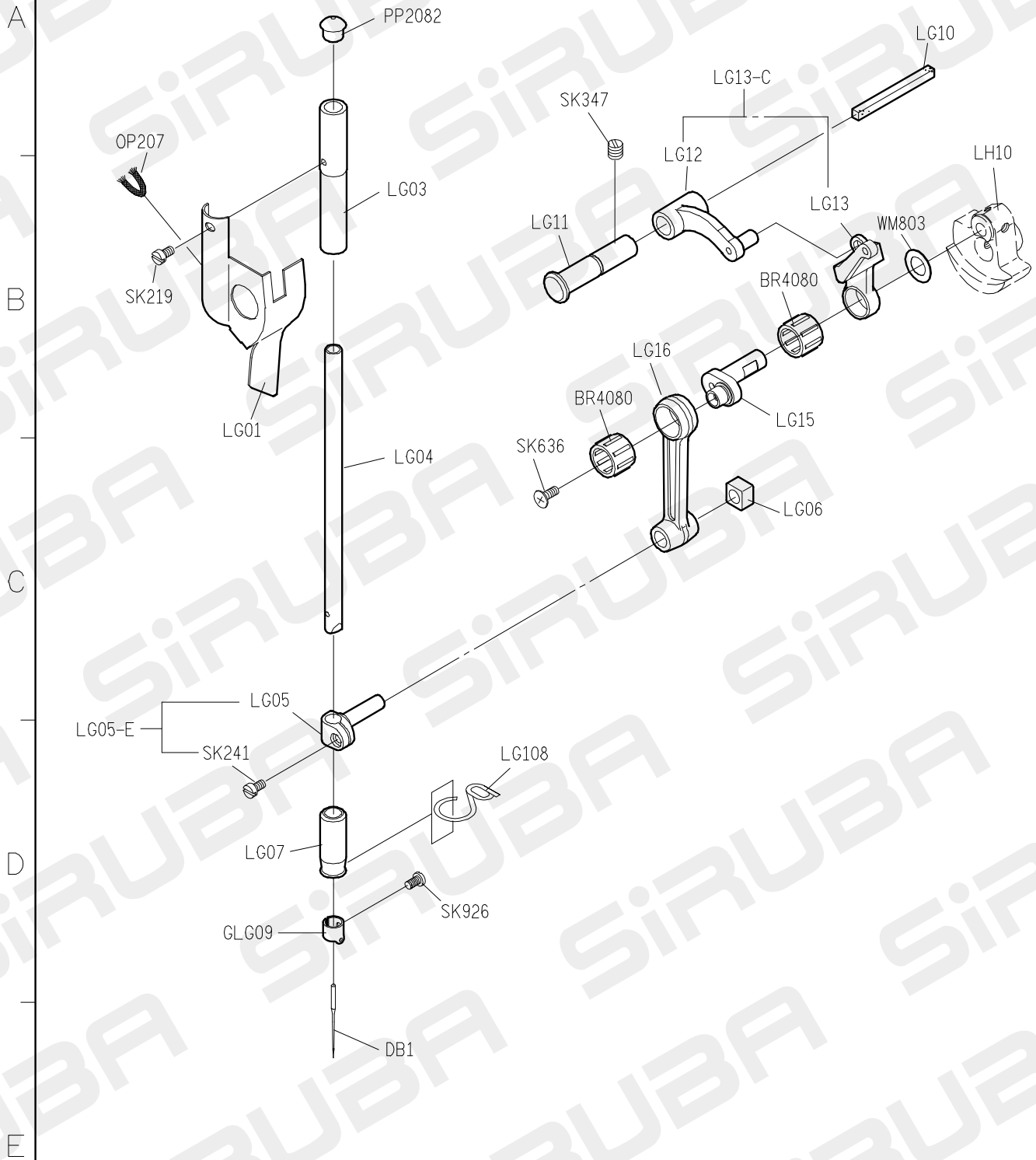




L918-U PARTS LIST

FOR LG GROUP

P.1/1

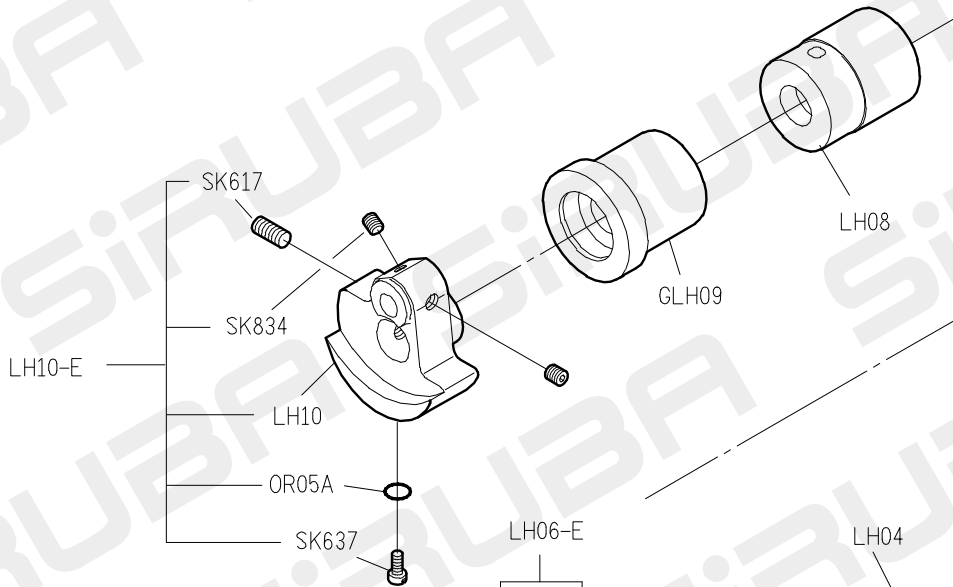


L918-U PARTS LIST

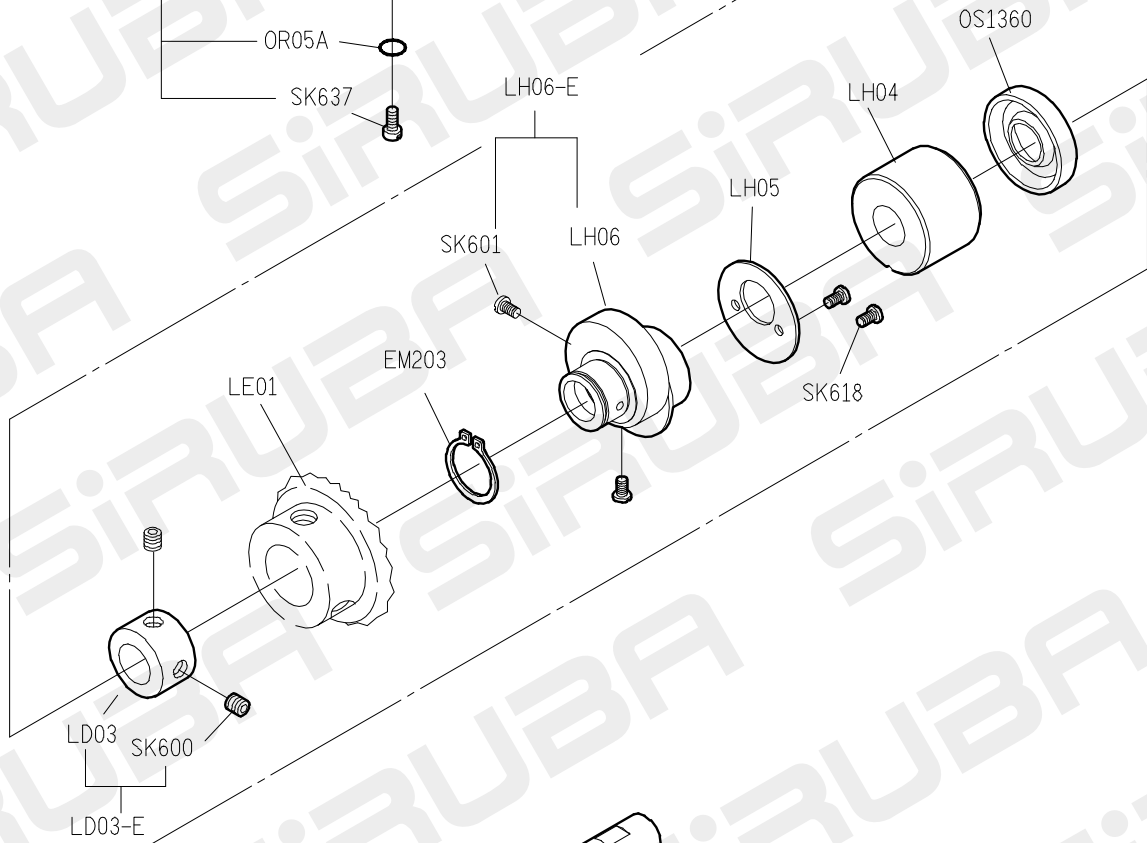
FOR LH GROUP

P.1/2

A



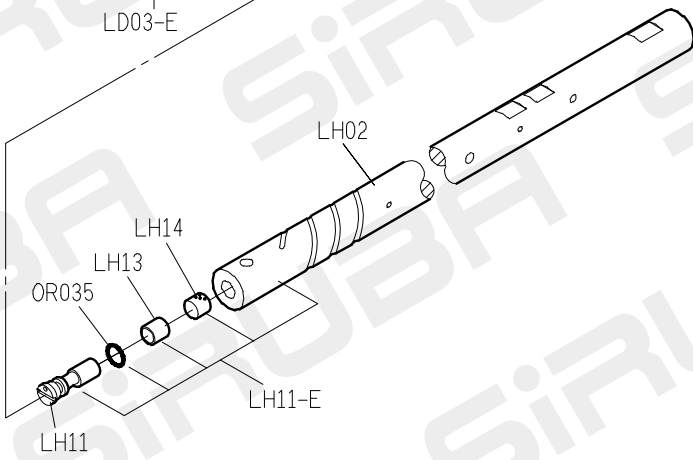
B



C

D

E



1

2

3

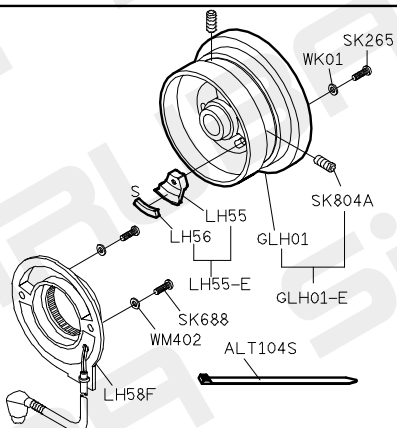
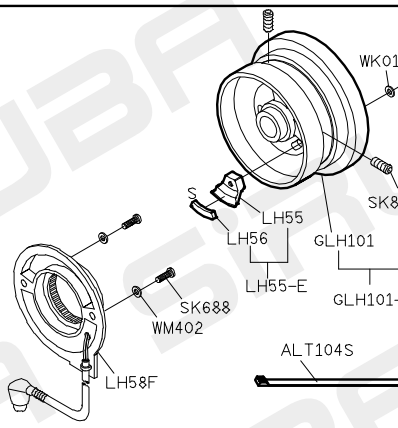
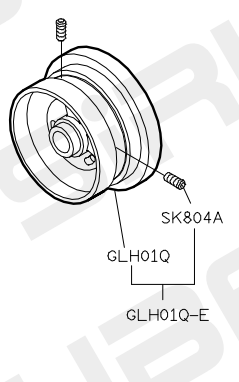
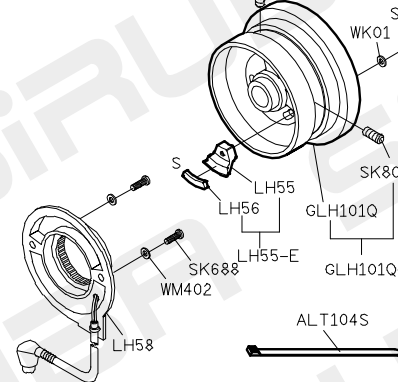
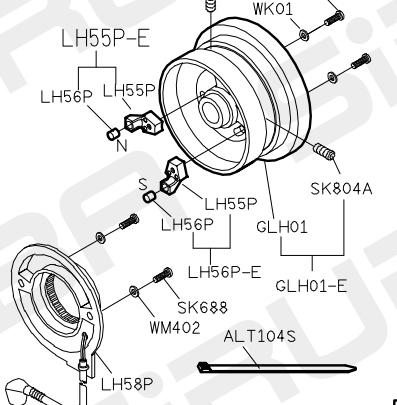
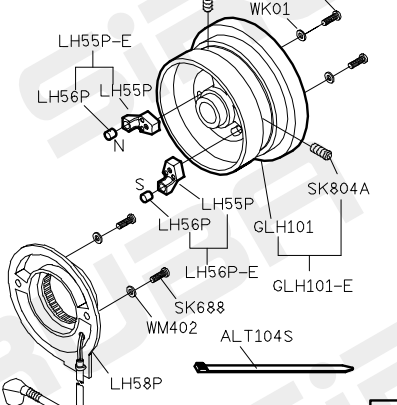
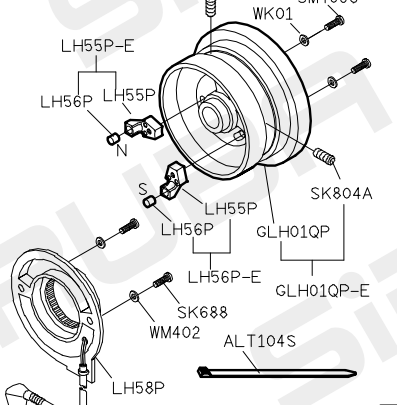
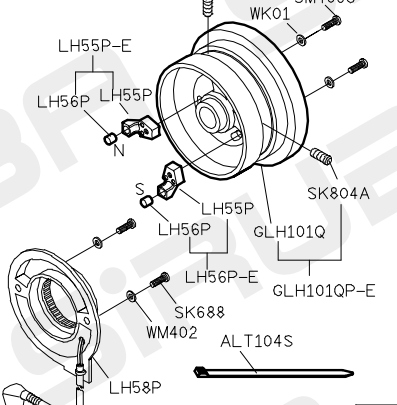
4

5

L818F PARTS LIST

FOR LH GROUP

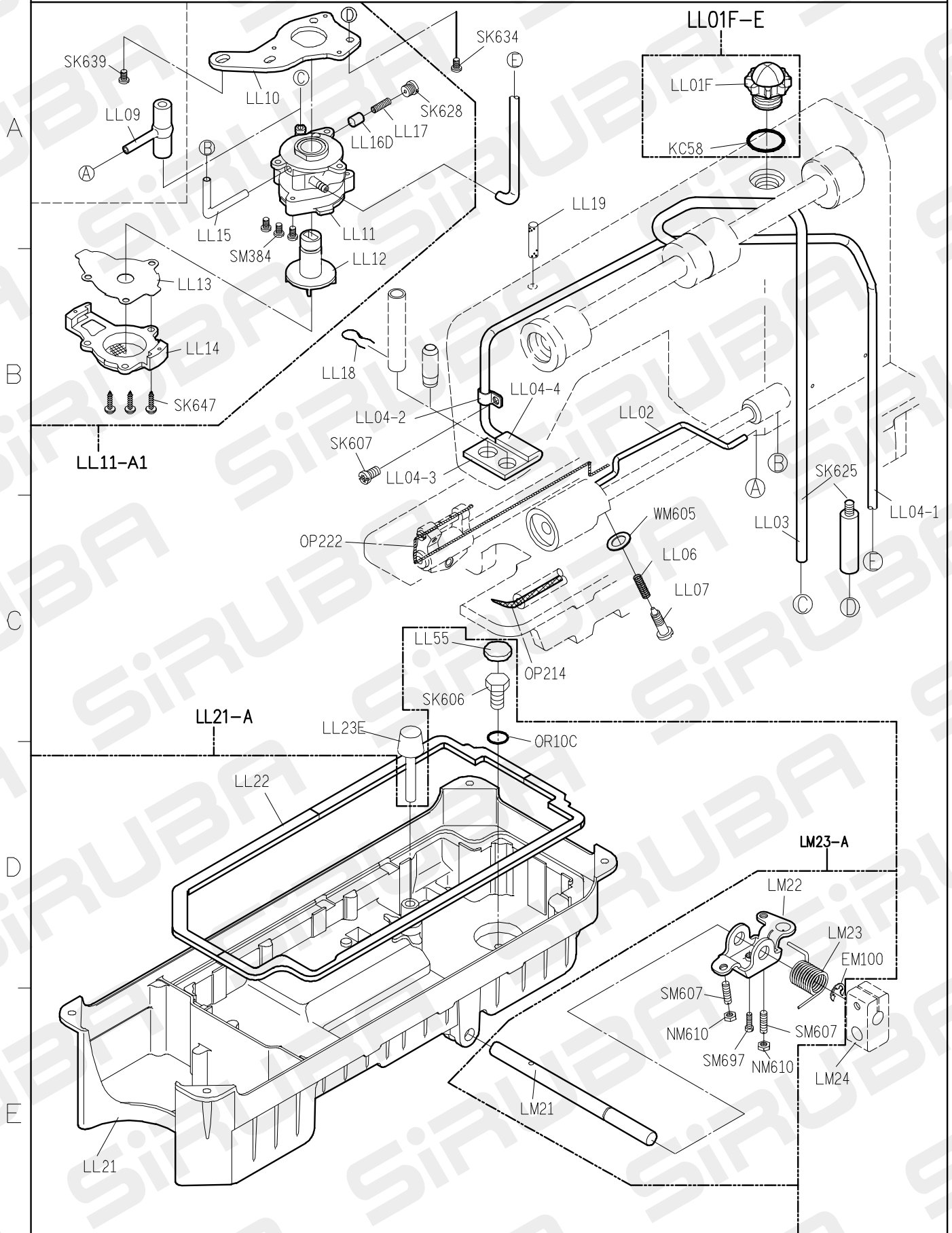
P.2/2

| A | <p>擺動式切刀</p>  <p>GLH01-A1</p> | <p>旋轉式切刀</p>  <p>GLH101-A1</p> |
|---|--|--|
| B | <p>其他廠牌馬達 (可加後拉輪)</p>  <p>GLH01Q-E</p> |  <p>GLH101Q-A1</p> |
| C | <p>P 廠牌馬達</p>  <p>GLH01P-A</p> |  <p>GLH101P-A</p> |
| D | <p>P 廠牌馬達 (可加後拉輪)</p>  <p>GLH01QP-A</p> |  <p>GLH101QP-A</p> |

L918-U PARTS LIST

FOR LL GROUP

P.1/1



L918-U PARTS LIST FOR LM GROUP

P.1/1

LM01H-A

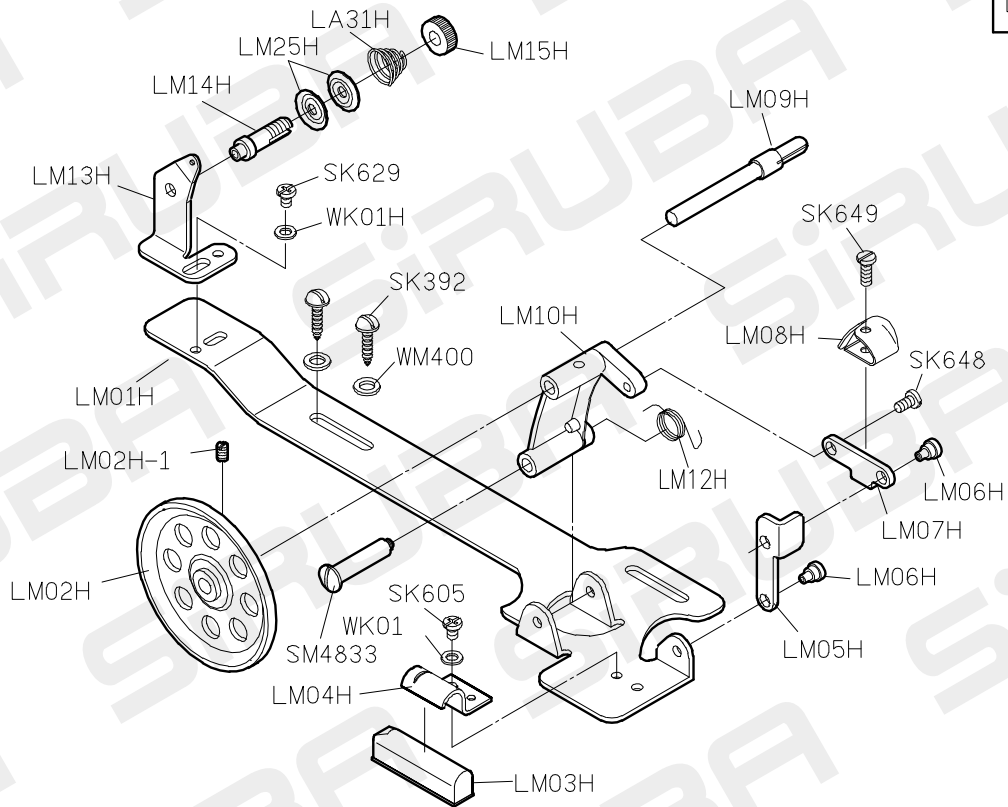
A

B

C

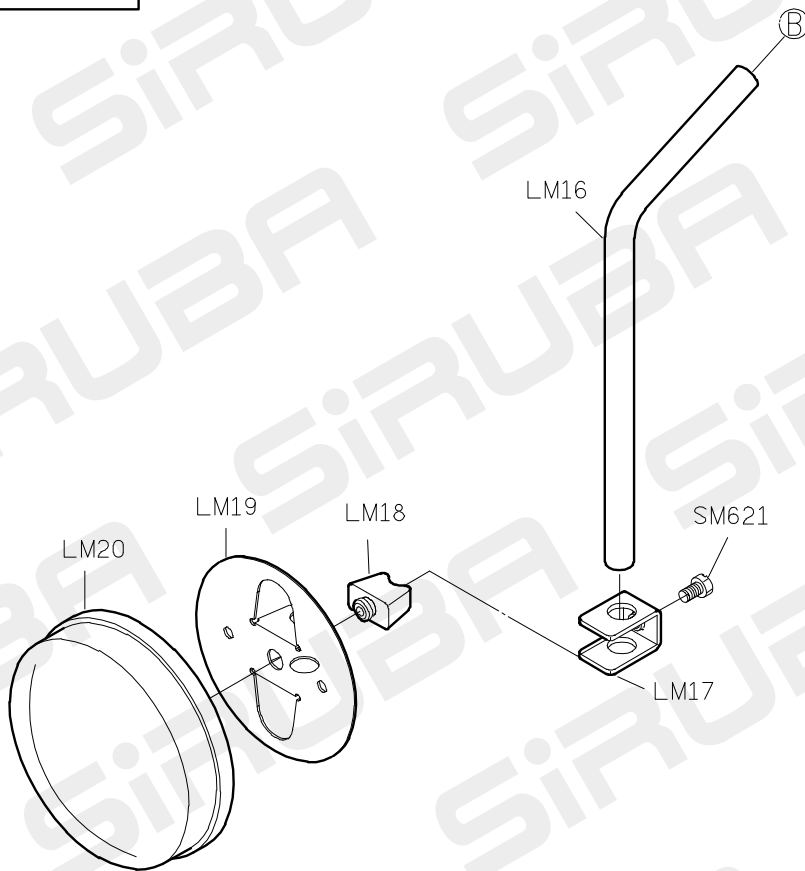
D

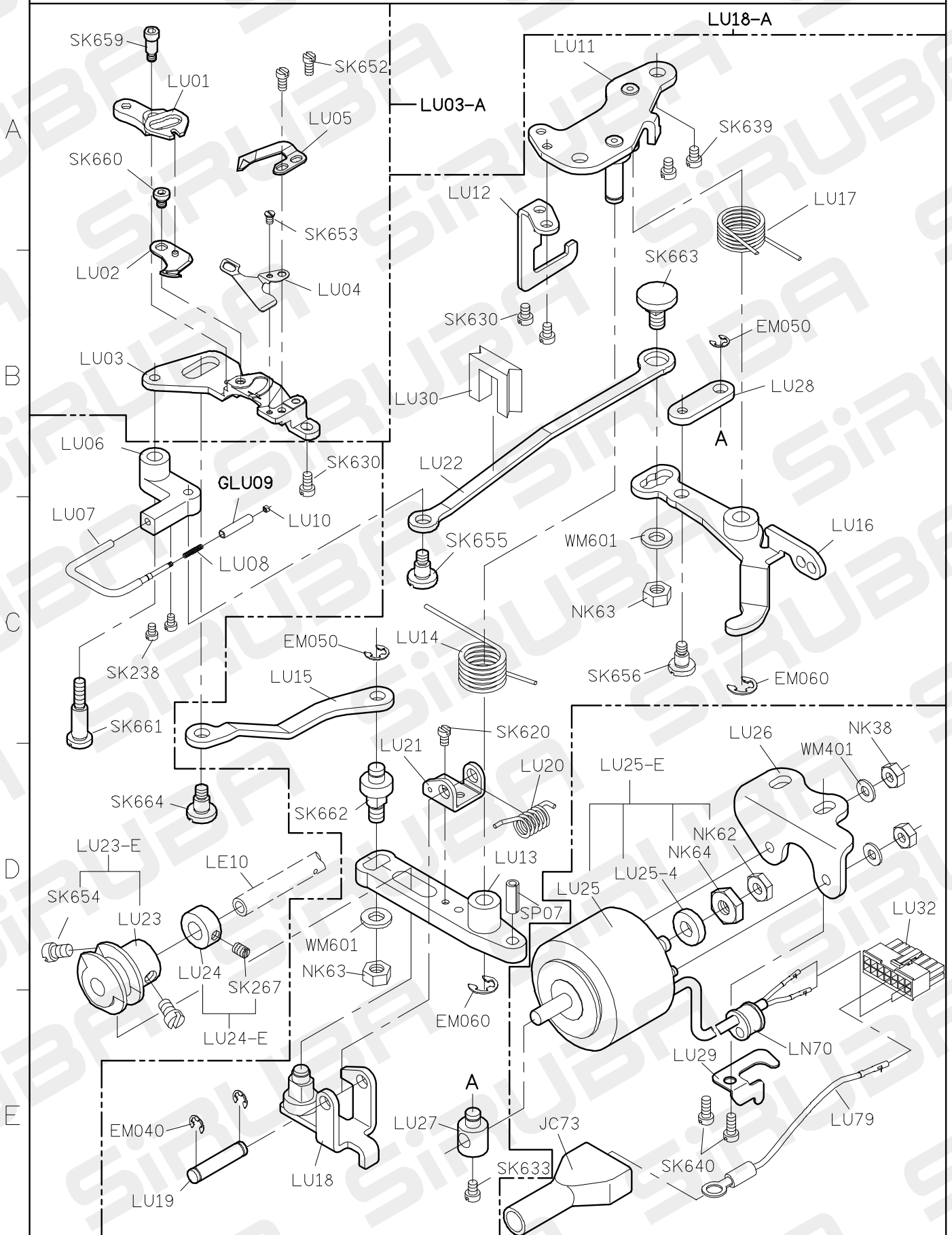
E



LM20-A

LM24-E

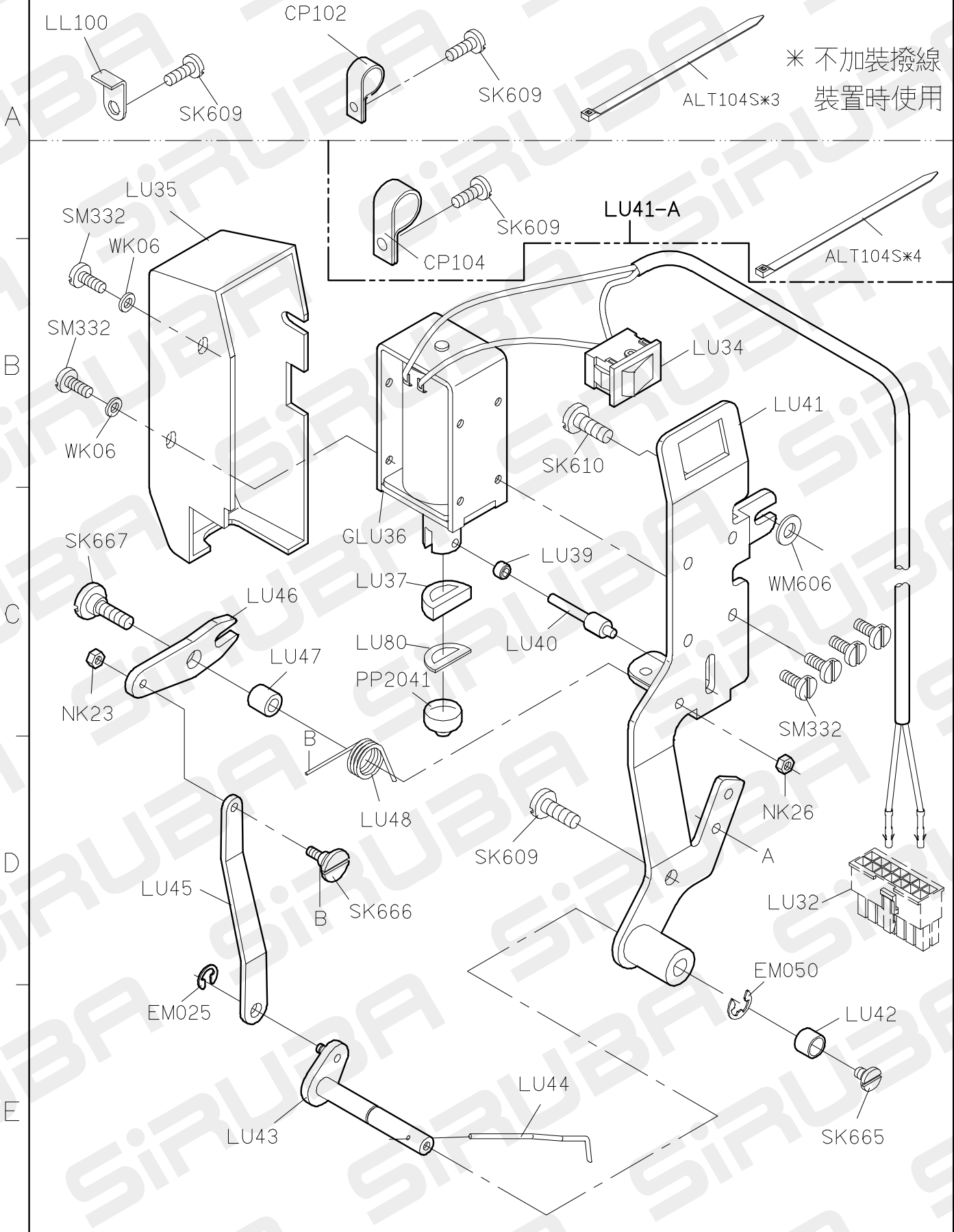




L918-U PARTS LIST

FOR LU GROUP

P.2/6



* 不加裝撥線
裝置時使用

A

B

C

D

E

1 2 3 4 5 10.02.07

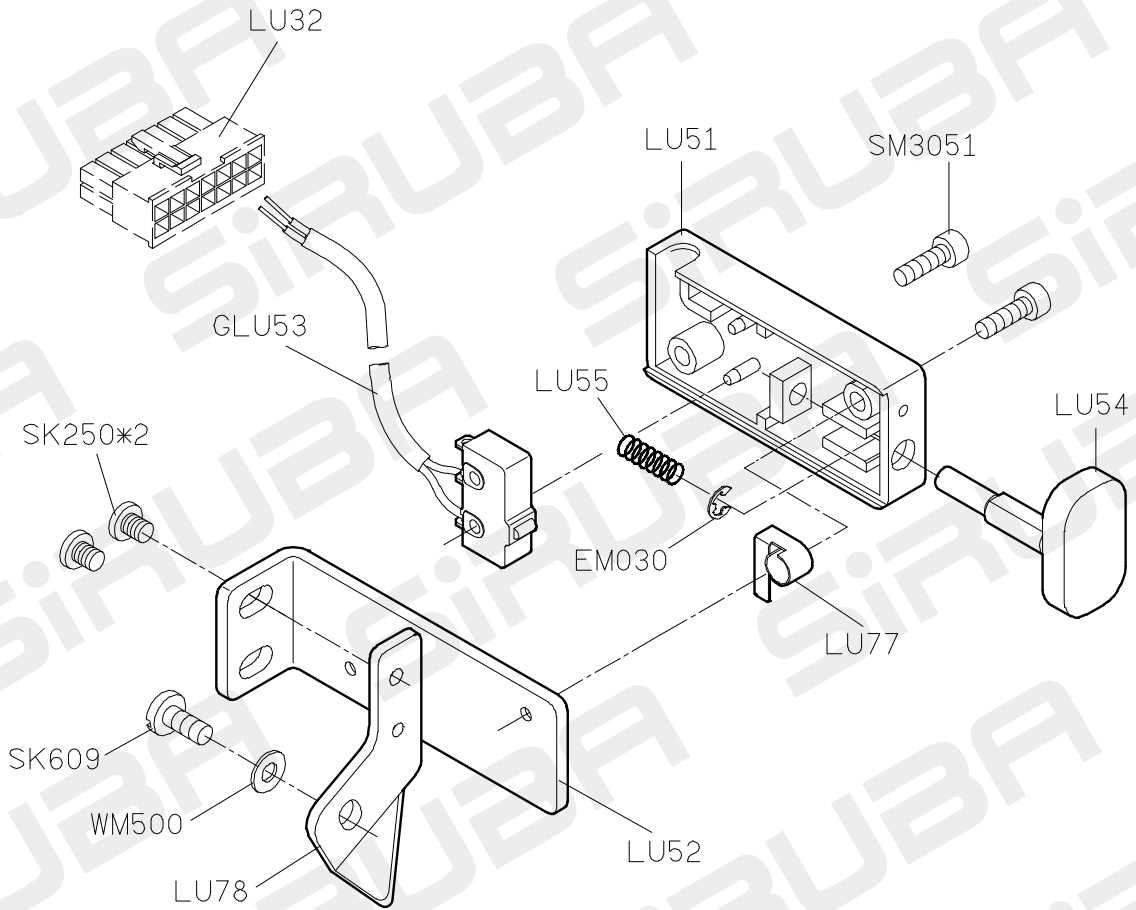
A

B

C

D

E



1

2

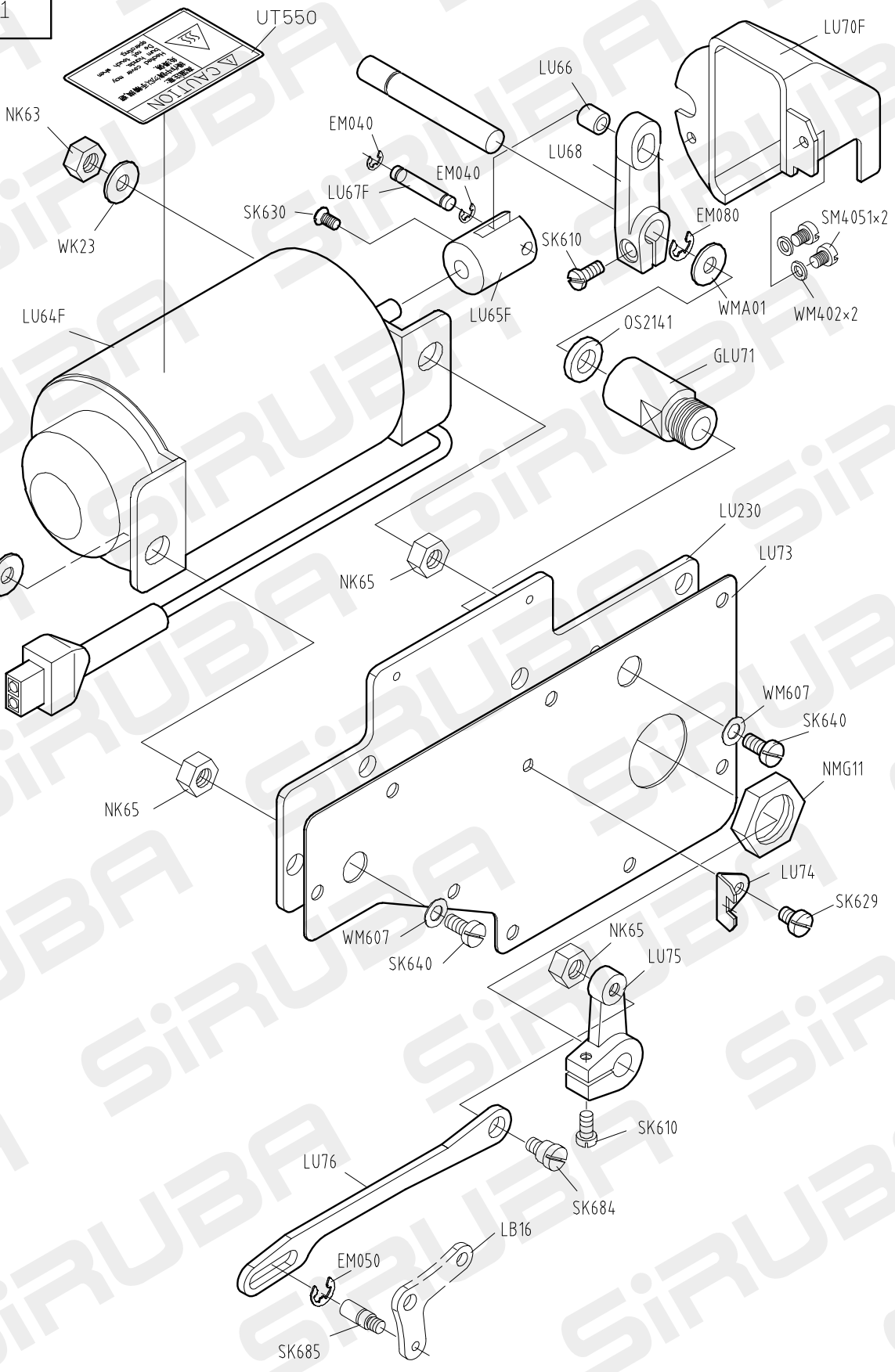
3

4

5

LU64F-A1

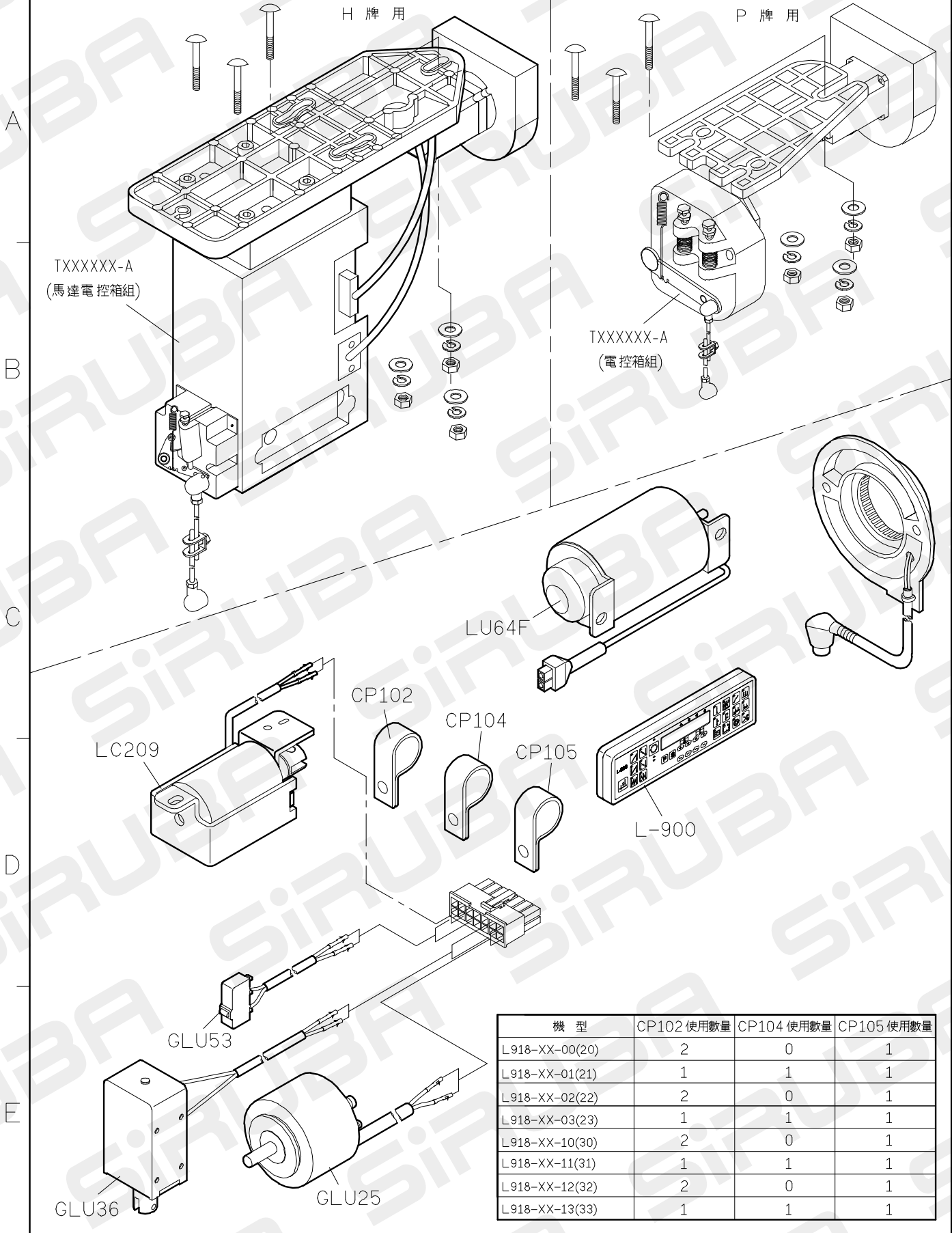
A
B
C
D
E



L918-U PARTS LIST

FOR LU GROUP

P.5/6



| 機 型 | CP102 使用數量 | CP104 使用數量 | CP105 使用數量 |
|----------------|------------|------------|------------|
| L918-XX-00(20) | 2 | 0 | 1 |
| L918-XX-01(21) | 1 | 1 | 1 |
| L918-XX-02(22) | 2 | 0 | 1 |
| L918-XX-03(23) | 1 | 1 | 1 |
| L918-XX-10(30) | 2 | 0 | 1 |
| L918-XX-11(31) | 1 | 1 | 1 |
| L918-XX-12(32) | 2 | 0 | 1 |
| L918-XX-13(33) | 1 | 1 | 1 |

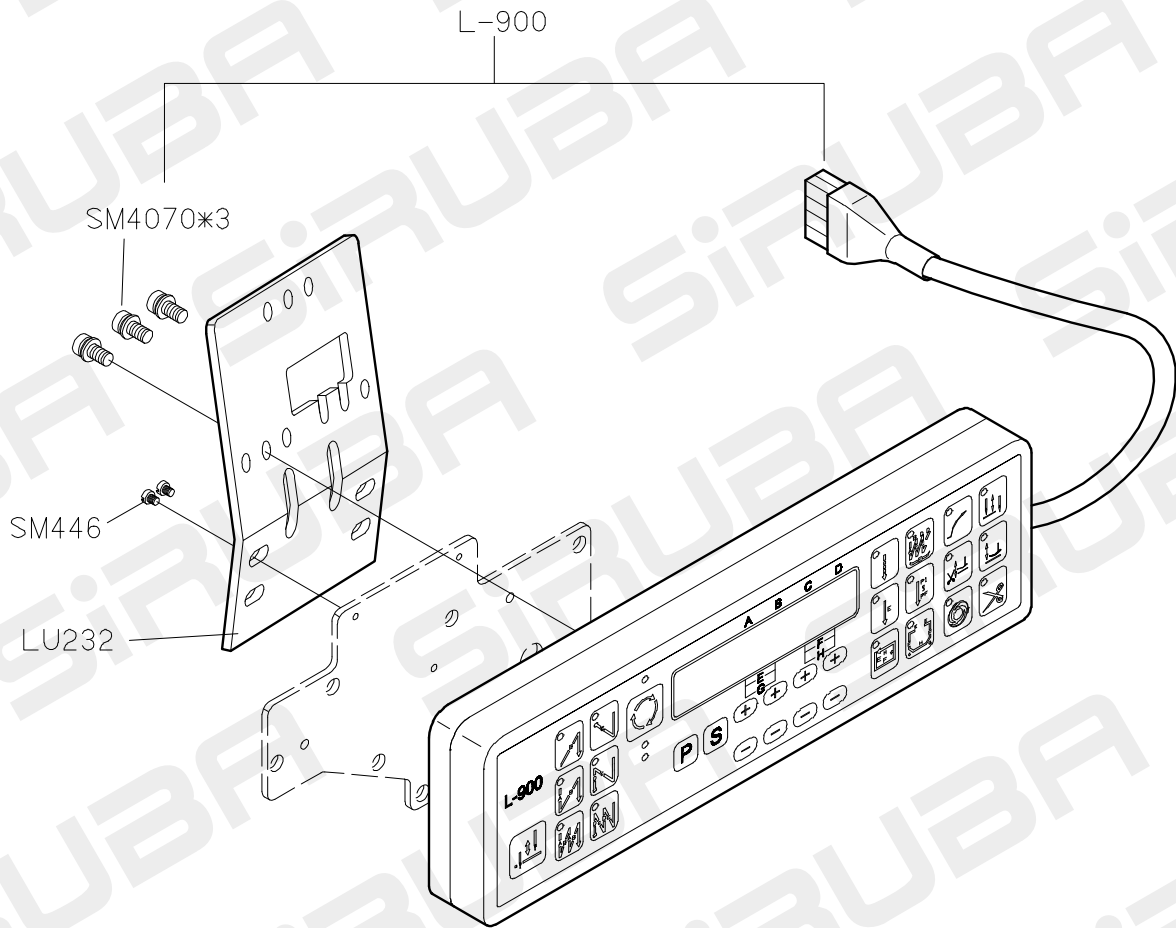
A

B

C

D

E

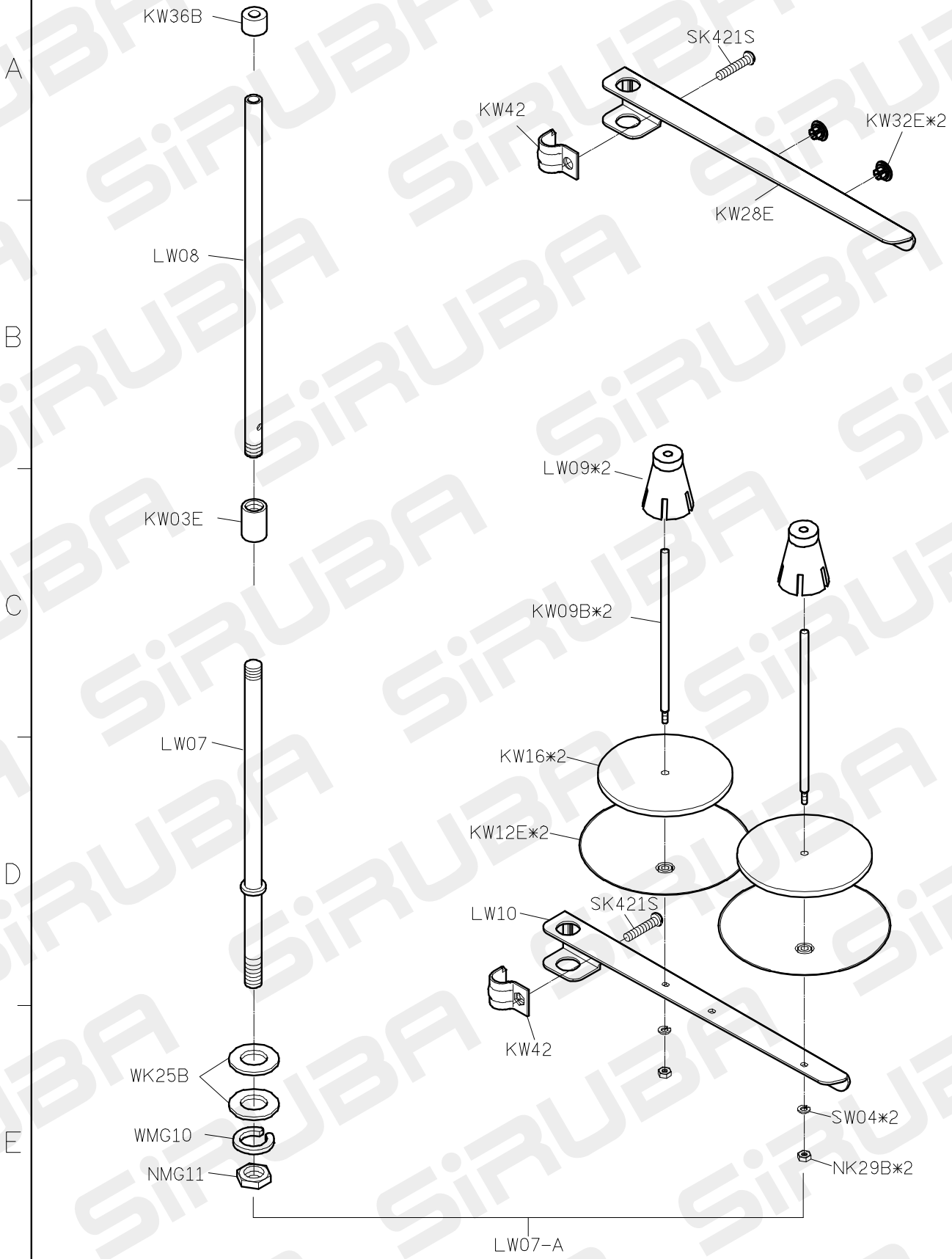


註：此部份置於配件箱內

L918-U PARTS LIST

FOR LW GROUP

P.1/1



L918-U PARTS LIST

FOR LZ

GROUP

P.1/1

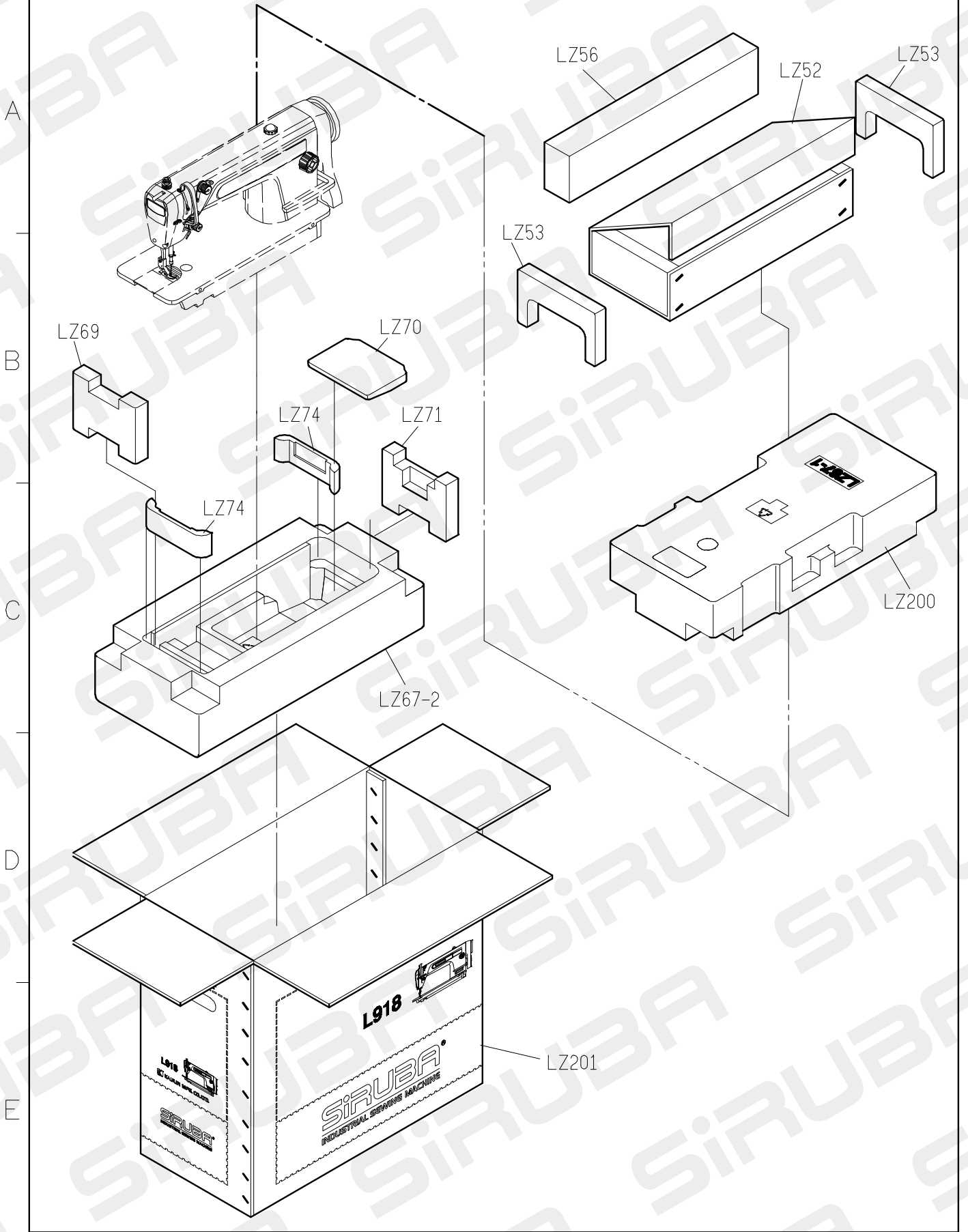


TABLE CUT-OUT OF L918-T1

單針高速平縫下乘式車板圖

TABLE CUT-OUT SEMI-SUBMERGED

單位/UNIT:mm

所有尺寸公差/DIFFERENCE:±2

L918-T1-1070 長度(L):1070/重量:1.0kg±5%

L918-T1 長度(L):1200/重量:1.1.4kg±5%

全封邊灰格紋光塑面台板

